



OFERTA

OFFERTA

PROMOTION

ANGEBOT

ELEMENTOS **ADAPTABLES COMPATIBLES** DE SEÑALIZACIÓN VISUAL Y ACÚSTICA

RB011017.LED



RB011014.LED



Imán circular completo

RB011504



RB011550



RB011551



RB011552



RB011553



RB011007 (12V.)
RB011009 (24V.)
RB011020 (48V.)



RB011010 (1 TONO)
RB011024 (2 TONOS)



RB011555



SEÑALIZACIÓN VISUAL
Y ACÚSTICA





OFERTA

OFFERTA

PROMOTION

ANGEBOT

ELEMENTOS **ADAPTABLES COMPATIBLES** DE SEÑALIZACIÓN VISUAL Y ACÚSTICA

RB011554



RB011554.RED



RB011558



RB011013



RB011012



RB011026



RB011510



RB011556



RB011025 (3 CONTACTOS)
RB011006 (2 CONTACTOS)



RB002499.0285



SEÑALIZACIÓN VISUAL Y ACÚSTICA





OFERTA

OFFERTA

PROMOTION

ANGEBOT

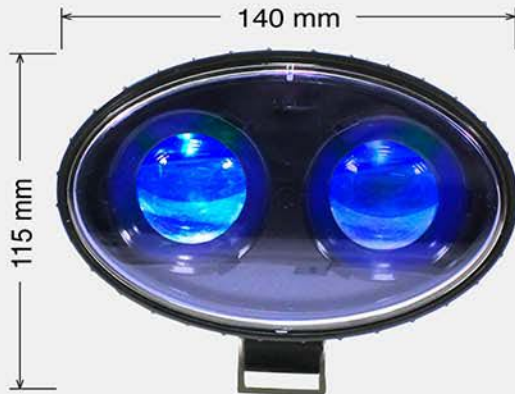
ROTATIVOS

AVVISATORI LUMINOSI

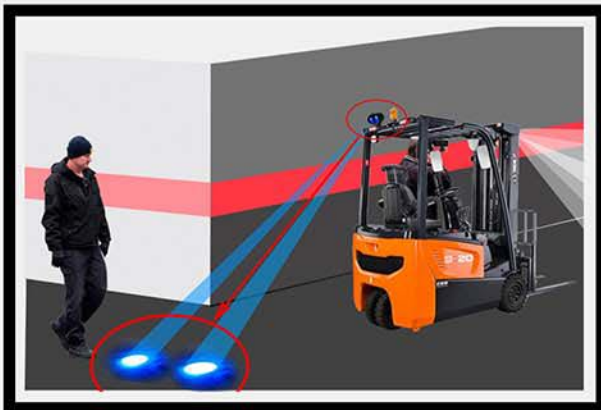
STROBE LIGHTS

GYROPHARES ET FEUX

BLUE SPOTLIGHT



ADAPTABLE COMPATIBLE



RB011554 [Consultar](#)

Adaptable/compatible

- 2 LED ALTA INTENSIDAD.
- ALTA DURABILIDAD.
- CARCASA EN ALUMINIO FUNDIDO.
- LENTES DE PMMA.
- POTENCIA DEL LED 2X5W.
- IMPERMEABILIDAD- IP67.
- VOLTAJE 10-80V.

DESCRIPCIÓN / DESCRIZIONE / DESCRIPTION / DESCRIPTION:

- NUEVO SISTEMA DE SEGURIDAD PARA CARRETIAS ELEVADORAS Y TODO TIPO DE MAQUINARIA MOVIL. EL BLUE SPOTLIGHT PROYECTA UN PUNTO DE LUZ AZUL HACIENDOSE VISIBLE PARA PEATONES Y OTROS VEHICULOS DE LA ZONA. AYUDA A EVITAR ACCIDENTES
- NUOVO SISTEMA DI SICUREZZA PER CARRELLI ELEVATORI E TUTTI I TIPI DI MACCHINARI MOBILI. IL BLUE SPOTLIGHT PROIETTA UN PUNTO LUCE BLU RENDENDOSI VISIBILE AI PEDONI ED ALTRI VEICOLI DELLA ZONA E AIUTA AD EVITARE INCIDENTI.
- NOUVEAU SYSTÈME DE SÉCURITÉ POUR CHARIOTS ÉLEVATEURS ET TOUT TYPE DE MACHINE MOBILE. LE BLUE SPOTLIGHT PROJETTE UN POINT DE LUMIÈRE BLEUE EN SE RENDANT VISIBILE AUX PIÉTONS ET AUX AUTRES VÉHICULES DE LA ZONE ET AIDE À ÉVITER LES ACCIDENTS.
- NEW SECURITY SYSTEM FOR FORK LIFTS AND ALL TYPES OF MOBILE MACHINERY. THE BLUE SPOTLIGHT HELPS TO PREVENT ACCIDENTS BY PROJECTING A BLUE SPOT TO MAKE THE MACHINE VISIBLE FOR PEDESTRIANS AND OTHER MACHINES IN THE SURROUNDINGS.

FABRICADO POR Y PARA RBCOMPONENTES
 PRODUCED BY AND FOR RBCOMPONENTES

FABRICATO DA E PER RBCOMPONENTES
 FABRICADO PELA RBCOMPONENTES

FABRIQUÉES PAR ET POUR RBCOMPONENTES
 HERGESTELLT VON UND FÜR RB COMPONENTES

+34 976 400 421

+34 696 997 798

comercial@rbcomponentes.com

FAST ORDER

REAL-TIME STOCK

EASY SEARCHES

MULTILANGUAGE WEB





OFERTA

OFFERTA

PROMOTION

ANGEBOT

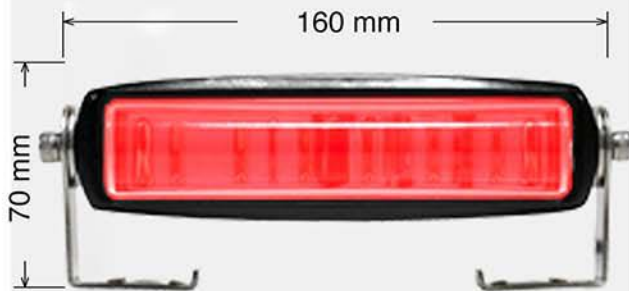
ROTATIVOS

AVVISATORI LUMINOSI

STROBE LIGHTS

GYROPHARES ET FEUX

RED ZONE LIGHT



ADAPTABLE COMPATIBLE ✓



RB011558 [Consultar](#)

✓ Adaptable/compatible

- ✓ 6 HIGH INTENSITY LED.
- ✓ HIGH DURABILITY.
- ✓ CASING IN CAST ALUMINIUM.
- ✓ LENSES MADE OF PMMA.
- ✓ LED POWER 6X3W.
- ✓ IMPERMEABILITY-IP67.
- ✓ VOLTAGE 10-80 VV.



DESCRIPCIÓN / DESCRIZIONE / DESCRIPTION / DESCRIPTION:

- NUEVO SISTEMA DE SEGURIDAD PARA CARRETILLAS ELEVADORAS Y TODO TIPO DE MAQUINARIA MOVIL. EL RED ZONE LED PROYECTA LUZ ROJA HACIENDOSE VISIBLE PARA PEATONES Y OTROS VEHICULOS DE LA ZONA. AYUDA A EVITAR ACCIDENTES
- NUOVO SISTEMA DI SICUREZZA PER CARRELLI ELEVATORI E TUTTI I TIPI DI MACCHINARI MOBILI. IL RED ZONE LED PROIETTA UNA LUCE ROSSA RENDENDOSI VISIBLE AI PEDONI ED ALTRI VEICOLI DELLA ZONA E AIUTA AD EVITARE INCIDENTI.
- NOUVEAU SYSTÈME DE SÉCURITÉ POUR CHARIOTS ÉLÉVATEURS ET TOUT TYPE DE MACHINE MOBILE. LE RED ZONE LED PROJETTE UNE LUMIÈRE ROUGE EN SE RENDANT VISIBLE AUX PIÉTONS ET AUX AUTRES VÉHICULES DE LA ZONE ET AIDE À ÉVITER LES ACCIDENTS.
- NEW SECURITY SYSTEM FOR FORK LIFTS AND ALL TYPES OF MOBILE MACHINERY. THE RED ZONE LED HELPS TO PREVENT ACCIDENTS BY PROJECTING A RED LIGHT TO MAKE THE MACHINE VISIBLE FOR PEDESTRIANS AND OTHER MACHINES IN THE SURROUNDINGS.

FABRICADO POR Y PARA RB COMPONENTES
 PRODUCED BY AND FOR RB COMPONENTES

FABRICATO DA E PER RB COMPONENTES
 FABRICADO PELA RB COMPONENTES

FABRIQUÉES PAR ET POUR RB COMPONENTES
 HERGESTELLT VON UND FÜR RB COMPONENTES

+34 976 400 421

+34 696 997 798

comercial@rbcomponentes.com

FAST ORDER ✓

REAL-TIME STOCK ✓

EASY SEARCHES ✓

MULTILANGUAGE WEB ✓





OFERTA

OFFERTA

PROMOTION

ANGEBOT

ROTATIVOS

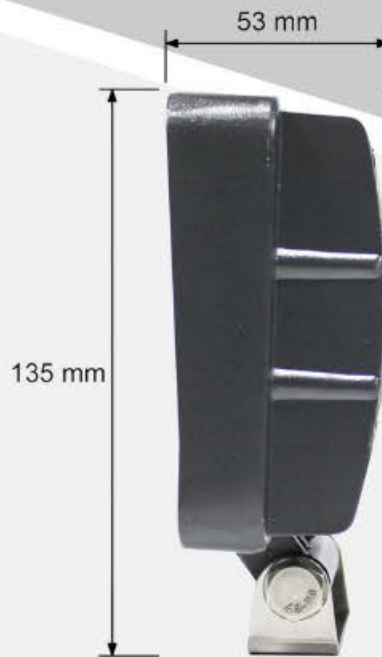
AVVISATORI LUMINOSI

STROBE LIGHTS

GYROPHARES ET FEUX

8 LED SQUARED SPOTLIGHT

ADAPTABLE
COMPATIBLE



- ✓ 8 LED LIGHTBULBS WITH A COLOR TEMPERATURE OF 6000K.
- ✓ ALUMINIUM CASTING CASE.
- ✓ LIFE EXPECTANCY OF 1000.000 HOURS.
- ✓ POWER: 8X3W.
- ✓ WATERPROOF (IP67) AND VIBRATION RESISTANT.
- ✓ VOLTAGE 10-100V.

RB011510 [Consultar](#)

✓ Adaptable/compatible

DESCRIPCIÓN / DESCRIZIONE / DESCRIPTION / DESCRIPTION:

- ILUMINACIÓN BLANCA EQUIVALENTE A UN FOCO HALOGENO DE 200W CONVENCIONAL IDEAL PARA TODO TIPO DE MAQUINARIA MOVIL. PROYECTA UN ESTRECHO HAZ DE LUZ HACIA ABAJO Y ES COMPATIBLE CON 12 Y 24 VOLTIOS.
- ILLUMINAZIONE BIANCA EQUIVALENTE AD UNA LUCE ALOGENA CONVENZIONALE DI 200W, IDEALE PER QUALSIASI TIPO DI MACCHINARIA MOBILE. PROIETTA UNA STRETTA FASCIA DI LUCE VERSO SOTTO ED È COMPATIBILE CON VOLTAGGIO DI 12 E 24 VOLTS.
- ECLAIRAGE BLANC ÉQUIVALENT À UN PHARE HALOGENE CONVENTIONAL DE 200W, IDEAL POUR TOUT TYPE DE MACHINE MOBILE. PROJETTE UN FAISCEAU LUMINEUX VERS LE BAS ET IL EST COMPATIBLE AVEC UN VOLTAGE DE 12 ET 24 V.
- WHITE LIGHT EQUIVALENT TO AN HALOGEN SPOTLIGHT OF 200W, FOR ALL TYPES OF MACHINERY. PROJECTS A STRAIGHT BEAM OF LIGHT DOWNWARDS. COMPATIBLE WITH 12 AND 24 VOLTS.

FABRICADO POR Y PARA RB COMPONENTES
PRODUCED BY AND FOR RB COMPONENTES

FABRICATO DA E PER RB COMPONENTES
FABRICADO PELA RB COMPONENTES

FABRIQUÉES PAR ET POUR RB COMPONENTES
HERGESTELLT VON UND FÜR RB COMPONENTES

+34 976 400 421

+34 696 997 798

comercial@rbcomponentes.com

FAST ORDER ✓

REAL-TIME STOCK ✓

EASY SEARCHES ✓

MULTILANGUAGE WEB ✓





OFERTA

OFFERTA

PROMOTION

ANGEBOT

BATERÍAS

BATTERIE

BATTERIES

BATTERIES

VASOS DE TRACCIÓN 2V. Y SERIES PARA VASOS DE TRACCIÓN.

ADAPTABLES
COMPATIBLES ✓



- 1- RB052701 - 4PZS 240 - 83x198x370mm.
MASTIL STAR
- 2- RB052700 - 4PZS 360 - 83x198x500mm.
HL12/15IP
- 3- RB052707 - 6PZSH 750 - 119x198x570mm.
- 4- RB052706 - 5PZSH 625 - 101x198x570mm.
- 5- RB052705 - 4PZSH 620 - 83x198x720mm.

Consultar

✓ Adaptables/compatibles



- 1 - RB017115 - 35x110mm.
- 2 - RB017121 - 50x130mm.
- 3 - RB017118 - 35x170mm.
- 4 - RB017123 - 50x170mm.
- 5 - RB017111 - 25x235mm.
- 6 - RB017124 - TORNILLO VASO.
- 7 - RB017125 - CABLE CARGA ROJO.
- 8 - RB017126 - CABLE CARGA AZUL.

Consultar

✓ Adaptables/compatibles

OFERTA DE **VASOS DE TRACCIÓN Y SERIES**
PARA TODO TIPO DE MAQUINARIA

FABRICADO POR Y PARA RB COMPONENTES
PRODUCED BY AND FOR RB COMPONENTES

FABRICATO DA E PER RB COMPONENTES
FABRICADO PELA RB COMPONENTES

FABRIQUÉES PAR ET POUR RB COMPONENTES
HERGESTELLT VON UND FÜR RB COMPONENTES

+34 976 400 421

+34 696 997 798

comercial@rbcomponentes.com

FAST ORDER ✓

REAL-TIME STOCK ✓

EASY SEARCHES ✓

MULTILANGUAGE WEB ✓

www.rbcomponentes.com





OFERTA

OFFERTA

PROMOTION

ANGEBOT

PIEZAS FRECUENTES RICAMBI FREQUENTI PIÈCES HABITUELLES COMMON PARTS

RECAMBIOS

ADAPTABLES
COMPATIBLES

PARA CARRETILLAS LIND

RB100094

MANDO DE DOS EJES 360°
Adaptable/compatible
con ref.: 7919040042



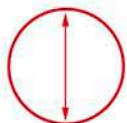
RB100095

MANDO DE DOS EJES EN CRUZ
Adaptable/compatible
con ref.: 7919040041



RB100450

MANDO DE UN EJE
Adaptable/compatible
con ref.: 7919040093



RB100451

MANDO DE DOS EJES 360°
Adaptable/compatible
con ref.: 7919040095



RB100452

MANDO DE DOS EJES EN CRUZ
Adaptable/compatible
con ref.: 7919040012



RB001003.SUS

CARGADOR ALTA FREQ.
24V/35A (CURVA 117)
Adaptable/compatible
con ref.: 3793531009



Consultar

Adaptable/compatible



OFERTA DE **JOYSTICKS Y CARGADOR**
ADAPTABLES/COMPATIBLES PARA
CARRETILLAS ELEVADORAS **LIND**

FABRICADO POR Y PARA RBCOMPONENTES
 PRODUCED BY AND FOR RBCOMPONENTES

FABRICATO DA E PER RBCOMPONENTES
 FABRICADO PELA RBCOMPONENTES

FABRIQUÉES PAR ET POUR RBCOMPONENTES
 HERGESTELLT VON UND FÜR RB COMPONENTES

+34 976 400 421

+34 696 997 798

comercial@rbcomponentes.com

FAST ORDER

REAL-TIME STOCK

EASY SEARCHES

MULTILANGUAGE WEB

www.rbcomponentes.com





OFERTA

OFFERTA

PROMOTION

ANGEBOT

CÁMARA DE VISIÓN TRASERA

ADAPTABLE
COMPATIBLE

PARA TODO TIPO DE VEHÍCULOS



RB019300 [Consultar](#)

Adaptable/compatible



CÁMARA CON MONITOR DE 7"
FULL HD LED (16:9)

RB019300

CÁMARA DE MARCHA ATRÁS CON MONITOR TFT DE 7" FULL HD (16:9) EN COLOR, INCLUYE TODOS LOS ACCESORIOS NECESARIOS PARA LA INSTALACIÓN (CABLES Y SOPORTES)
AV1/2, MP3/5, FM/BT, HI-FI
MENU MULTI-IDIOMA

FABRICADO POR Y PARA RBCOMPONENTES
PRODUCED BY AND FOR RBCOMPONENTES

FABBRICATO DA E PER RBCOMPONENTES
FABRICADO PELA RBCOMPONENTES

FABRIQUÉ PAR ET POUR RBCOMPONENTES
HERGESTELLT VON UND FÜR RBCOMPONENTES

+34 976 400 421

+34 696 997 798

@ comercial@rbcomponentes.com

www.rbcomponentes.com





 OFERTA

 OFFERTA

 PROMOTION

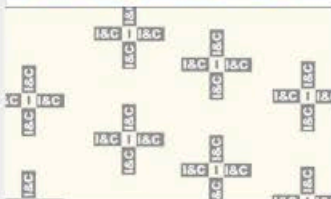
 ANGEBOT





 ADHESIVOS



 ADESIVI

 ADHÉSIFS



 DECALS



-  ADHESIVOS DE PUBLICIDAD PARA EXTERIOR, RESISTENTES A LOS CAMBIOS DE TIEMPO, SOL, HUMEDAD Y CON ALTO GRADO DE PEGADO.
-  ADESIVI DI PUBBLICITÀ PER USO ESTERNO, RESISTENTE ALLE VARIAZIONI METEO, SOLE, UMIDITÀ E UN ALTO GRADO DI ADERENZA.
-  ADHÉSIFS PUBLICITAIRES POUR EXTÉRIEUR RÉSISTANTS AUX CHANGEMENTS CLIMATIQUES, SOLEIL, HUMIDITÉ, AVEC HAUTE ADHÉRENCE.
-  PUBLICITY DECALS WITH HIGH TACK FOR EXTERIOR, RESISTENT TO THE WEATHER CHANGES, SUN AND HUMIDITY.


 FABRICADO POR Y PARA RB COMPONENTES
 PRODUCED BY AND FOR RB COMPONENTES

 FABRICATO DA E PER RB COMPONENTES
 FABRICADO PELA RB COMPONENTES


 FABRIQUÉES PAR ET POUR RB COMPONENTES
 HERGESTELLT VON UND FÜR RB COMPONENTES


 +34 976 400 421

 +34 696 997 798

 comercial@rbcomponentes.com

 FAST ORDER ✓

 REAL-TIME STOCK ✓

 EASY SEARCHES ✓

 MULTILANGUAGE WEB ✓



CARTELES INFORMATIVOS PERSONALIZADOS CON SU LOGO

AVISOS DE SEGURIDAD POR DEPARTAMENTOS

LOGO EMPRESA

AREA DE PINTURA (CABINA)




USO OBLIGATORIO DE ROPA PROTECTORA USO OBLIGATORIO DE MASCARILLA





USO OBLIGATORIO DE CALZADO DE SEGURIDAD USO OBLIGATORIO DE GUANTES USO OBLIGATORIO DE GAFAS DE SEGURIDAD

LOGO EMPRESA

AREA DE TRABAJO




USO OBLIGATORIO DE CALZADO DE SEGURIDAD USO OBLIGATORIO DE GUANTES




USO OBLIGATORIO DE GAFAS DE SEGURIDAD USO OBLIGATORIO CASCO ANTIRRUIDO

LOGO EMPRESA

NORMAS SEGURIDAD OBLIGATORIAS





USO OBLIGATORIO DE CALZADO DE SEGURIDAD USO OBLIGATORIO DE CHALECO REFLECTANTE USO OBLIGATORIO DE ARNES DE SEGURIDAD

LOGO EMPRESA

AREA DE LAVADO MAQUINAS




USO OBLIGATORIO DE GUANTES USO OBLIGATORIO DE GAFAS DE SEGURIDAD





USO OBLIGATORIO DE CALZADO DE SEGURIDAD USO OBLIGATORIO DE ROPA PROTECTORA USO OBLIGATORIO DE MASCARILLA

LOGO EMPRESA

CHAPA Y SOLDADURA




USO OBLIGATORIO DE BOTAS DE SOLDADOR USO OBLIGATORIO DE PANTALLA PARA SOLDADURA




USO OBLIGATORIO DE DELANTAL Y MANGUITOS DE SOLDADOR USO OBLIGATORIO DE GUANTES DE SOLDADOR



CARTELES RIGIDOS DE PVC (0,7mm)

AREA DE PINTURA (CABINA)	700x895mm
AREA DE TRABAJO TALLER - BOX	485x895mm
AREA EXT. - NORMAS SEGURIDAD	700x571mm
AREA DE LAVADO MAQUINAS	700x895mm
AREA CHAPA Y SOLDADURA	485x895mm

700x895



CARTELES INFORMATIVOS PERSONALIZADOS CON SU LOGO

OTROS AVISOS DE SEGURIDAD EN GENERAL Y LETREROS

A



B



CARTELES RIGIDOS DE PVC (0,7mm)

LETREROS TAMAÑO A	340X242mm
LETREROS TAMAÑO B	240x168mm



CARTELES RIGIDOS DE PVC (0,7mm)

DEPOSITO COMBUSTIBLE	700X897mm
EQUIPO FUERA DE SERVICIO	224X320mm
PELIGRO CARGA SUSPENDIDA	224X320mm
RIESGO ATMOSFERAS EXPLOSIVAS	224X320mm
PROHIBIDO FUMAR	224X320mm
SOLO PERSONAL AUTORIZADO	224X320mm



RAVENTOS Y BERNAD COMPONENTES, S.L.
Parque Industrial "El Polígono"
Río Ebro, 29-31-33 C.P. 50410
CUARTE DE HUERVA (Zaragoza)

+34 976 400 421
+34 696 997 798
comercial@rbcomponentes.com





OFERTA

OFFERTA

PROMOTION

ANGEBOT

ASIENTOS **ADAPTABLES COMPATIBLES** PARA TODO TIPO DE CARRETILLAS ELEVADORAS

RB050634 **Consultar**

✓ Adaptable/compatible



RB050635 **Consultar**

✓ Adaptable/compatible



ASIENTOS ERGONÓMICOS
REGULABLES

RB050634

ASIENTO CON SUSPENSIÓN REGULABLE EN PESO Y CON POSICIÓN DE AVANCE REGULABLE SOBRE CARRIL.

RB050635

ASIENTO CON SUSPENSIÓN REGULABLE EN PESO, CON POSICIÓN DE AVANCE REGULABLE SOBRE GUÍAS CORREDERAS DE ANCHURA AJUSTABLE, CON MICRO DE DOBLE CONTACTO Y CON INCLINACIÓN DE RESPALDO REGULABLE.





OFERTA

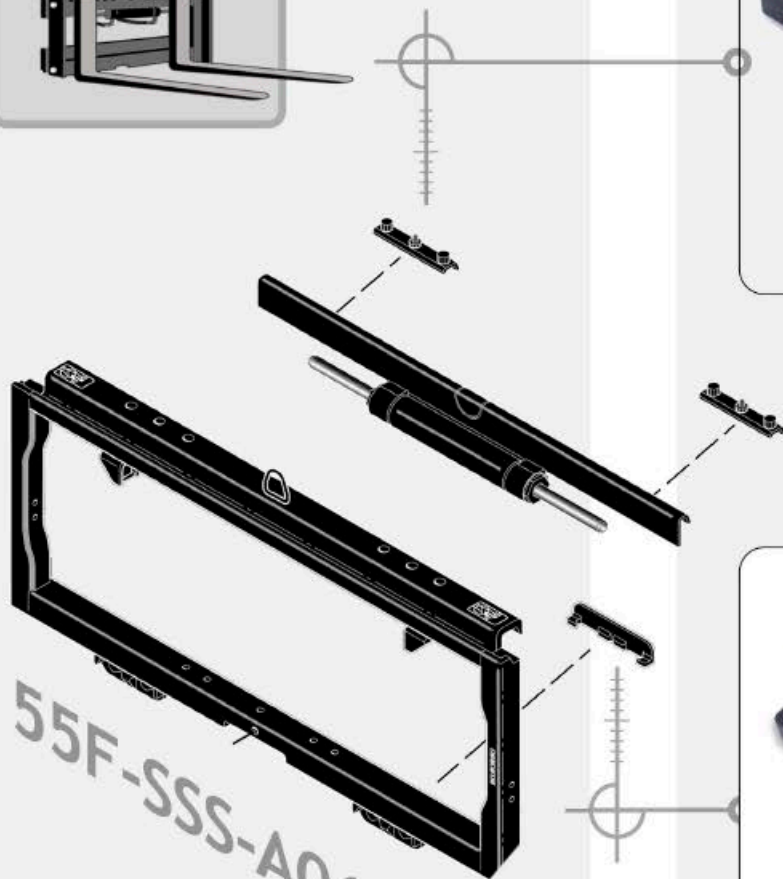
OFFERTA

PROMOTION

ANGEBOT

PIEZAS FRECUENTES RICAMBI FREQUENTI PIÈCES HABITUELLES COMMON PARTS

PATINES **ADAPTABLES COMPATIBLES** PARA DESPLAZADORES LATERALES DE LA MARCA **CASCADE** EN SU MODELO **55F-SSS-A062 R5**



RB013010
PATIN SUPERIOR
Adaptable/compatible



RB013015
PATIN INFERIOR
Adaptable/compatible



Consultar

Adaptable/compatible

FABRICADO POR Y PARA RB COMPONENTES
PRODUCED BY AND FOR RB COMPONENTES

FABRICATO DA E PER RB COMPONENTES
FABRICADO PELA RB COMPONENTES

FABRIQUÉES PAR ET POUR RB COMPONENTES
HERGESTELLT VON UND FÜR RB COMPONENTES

+34 976 400 421

+34 696 997 798

comercial@rbcomponentes.com

FAST ORDER ✓

REAL-TIME STOCK ✓

EASY SEARCHES ✓

MULTILANGUAGE WEB ✓





OFERTA

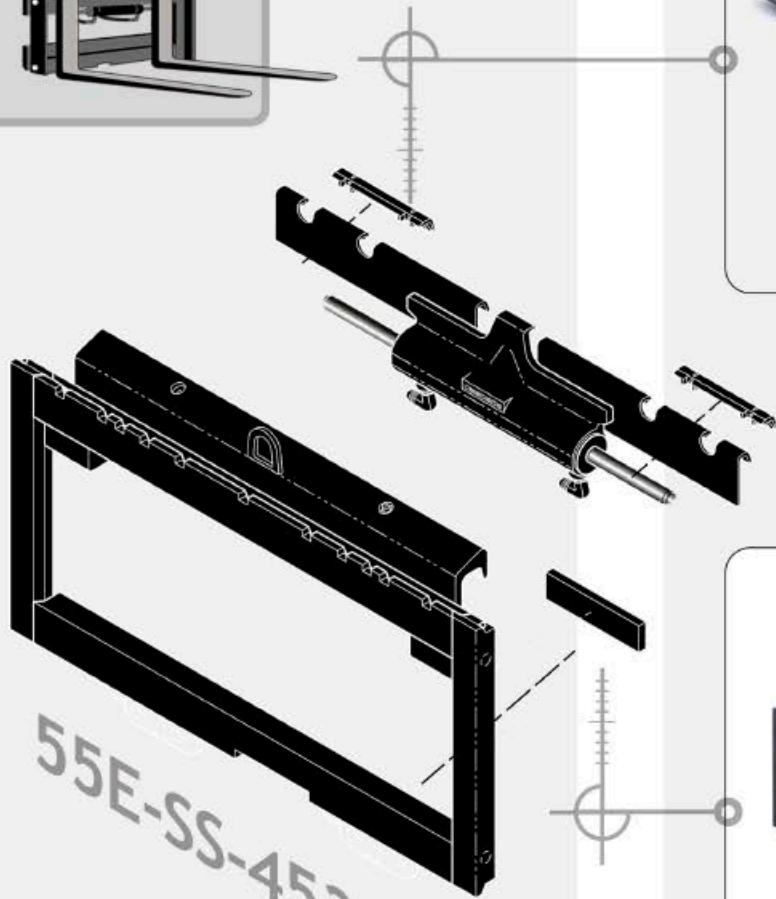
OFFERTA

PROMOTION

ANGEBOT

PIEZAS FRECUENTES R ICAMBI FREQUENTI P PIÈCES HABITUELLES C COMMON PARTS

PATINES **ADAPTABLES COMPATIBLES** PARA DESPLAZADORES LATERALES DE LA MARCA **CASCADE** EN SUS MODELOS **55E-SS-453**



RB013024
PATIN SUPERIOR
Adaptable/compatible



RB013020
PATIN INFERIOR
Adaptable/compatible



Consultar

Adaptable/compatible

FABRICADO POR Y PARA RB COMPONENTES
PRODUCED BY AND FOR RB COMPONENTES

FABRICATO DA E PER RB COMPONENTES
FABRICADO PELA RB COMPONENTES

FABRIQUÉES PAR ET POUR RB COMPONENTES
HERGESTELLT VON UND FÜR RB COMPONENTES

+34 976 400 421

+34 696 997 798

comercial@rbcomponentes.com

FAST ORDER ✓

REAL-TIME STOCK ✓

EASY SEARCHES ✓

MULTILANGUAGE WEB ✓





OFERTA

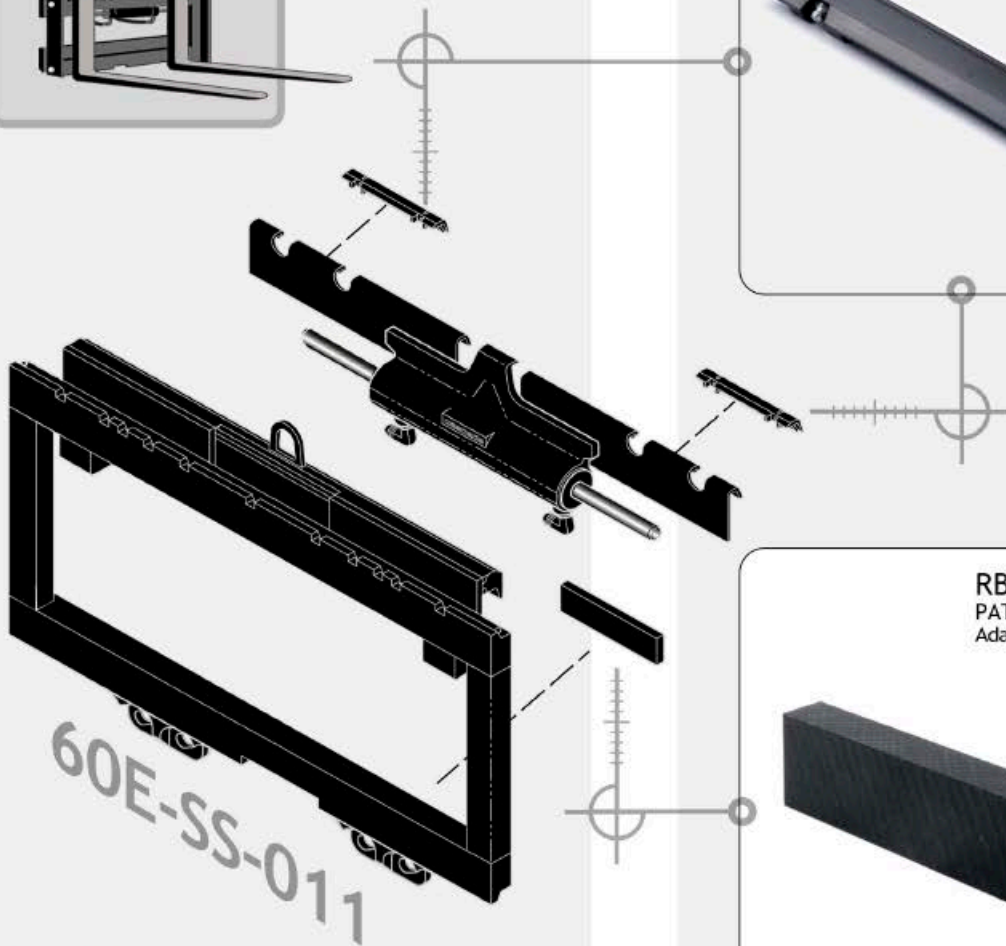
OFFERTA

PROMOTION

ANGEBOT

PIEZAS FRECUENTES RICAMBI FREQUENTI PIÈCES HABITUELLES COMMON PARTS

PATINES **ADAPTABLES COMPATIBLES** PARA DESPLAZADORES LATERALES DE LA MARCA **CASCADE** EN SU MODELO **60E-SS-011**



RB013012
PATIN SUPERIOR
Adaptable/compatible



RB013016
PATIN INFERIOR
Adaptable/compatible



Consultar

Adaptable/compatible

FABRICADO POR Y PARA RB COMPONENTES
PRODUCED BY AND FOR RB COMPONENTES

FABRICATO DA E PER RB COMPONENTES
FABRICADO PELA RB COMPONENTES

FABRIQUÉES PAR ET POUR RB COMPONENTES
HERGESTELLT VON UND FÜR RB COMPONENTES

+34 976 400 421

+34 696 997 798

comercial@rbcomponentes.com

FAST ORDER ✓

REAL-TIME STOCK ✓

EASY SEARCHES ✓

MULTILANGUAGE WEB ✓





OFERTA

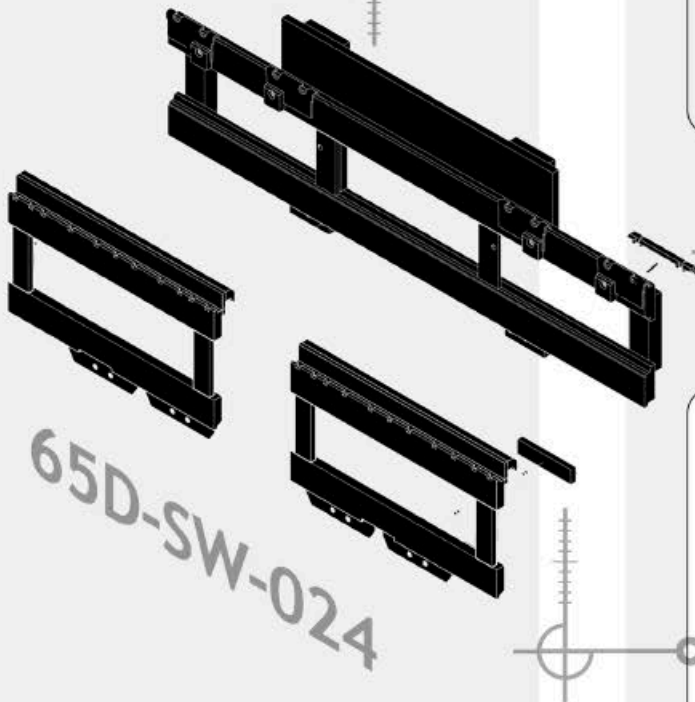
OFFERTA

PROMOTION

ANGEBOT

PIEZAS FRECUENTES RICAMBI FREQUENTI PIÈCES HABITUELLES COMMON PARTS

PATINES **ADAPTABLES COMPATIBLES** PARA DESPLAZADORES LATERALES DE LA MARCA **CASCADE** EN SU MODELO **65D-SW-024**



65D-SW-024

RB013018
PATIN SUPERIOR
Adaptable/compatible



RB013023
PATIN INFERIOR
Adaptable/compatible



Consultar

Adaptable/compatible

FABRICADO POR Y PARA RB COMPONENTES
PRODUCED BY AND FOR RB COMPONENTES

FABRICATO DA E PER RB COMPONENTES
FABRICADO PELA RB COMPONENTES

FABRIQUÉES PAR ET POUR RB COMPONENTES
HERGESTELLT VON UND FÜR RB COMPONENTES

+34 976 400 421

+34 696 997 798

comercial@rbcomponentes.com

FAST ORDER ✓

REAL-TIME STOCK ✓

EASY SEARCHES ✓

MULTILANGUAGE WEB ✓





OFERTA

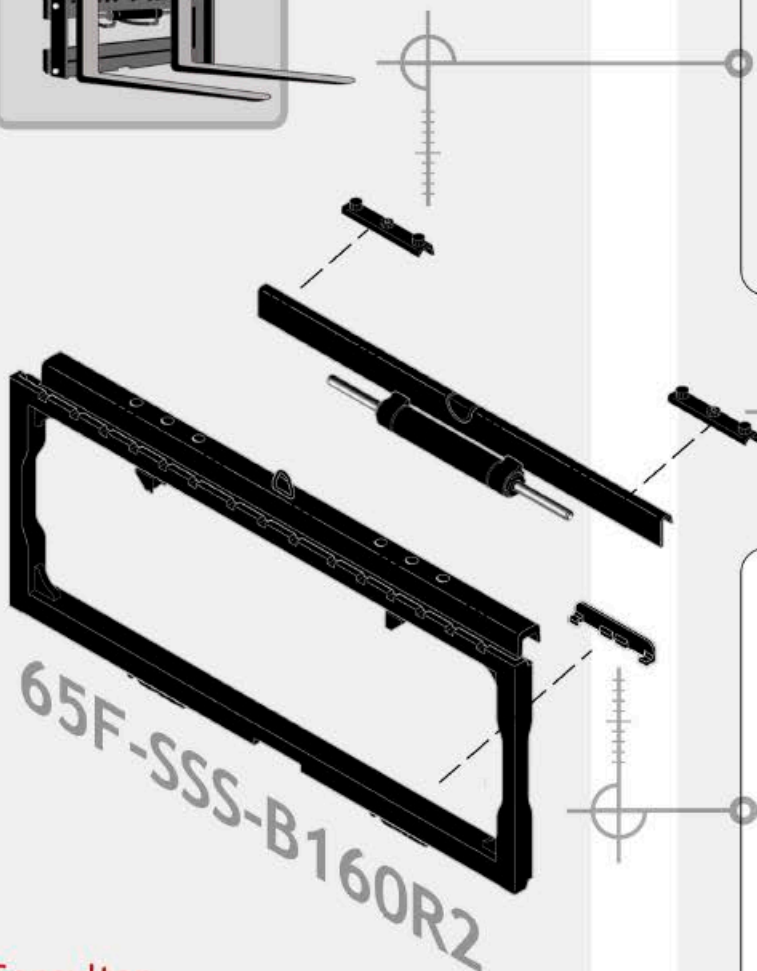
OFFERTA

PROMOTION

ANGEBOT

PIEZAS FRECUENTES RICAMBI FREQUENTI PIÈCES HABITUELLES COMMON PARTS

PATINES **ADAPTABLES COMPATIBLES** PARA DESPLAZADORES LATERALES DE LA MARCA **CASCADE** EN SU MODELO **65F-SSS-B160R2**



65F-SSS-B160R2

RB013011
PATIN SUPERIOR
Adaptable/compatible



RB013013
PATIN INFERIOR
Adaptable/compatible



Consultar

Adaptable/compatible

FABRICADO POR Y PARA RB COMPONENTES
PRODUCED BY AND FOR RB COMPONENTES

FABRICATO DA E PER RB COMPONENTES
FABRICADO PELA RB COMPONENTES

FABRIQUÉES PAR ET POUR RB COMPONENTES
HERGESTELLT VON UND FÜR RB COMPONENTES

+34 976 400 421

+34 696 997 798

comercial@rbcomponentes.com

FAST ORDER ✓

REAL-TIME STOCK ✓

EASY SEARCHES ✓

MULTILANGUAGE WEB ✓





OFERTA

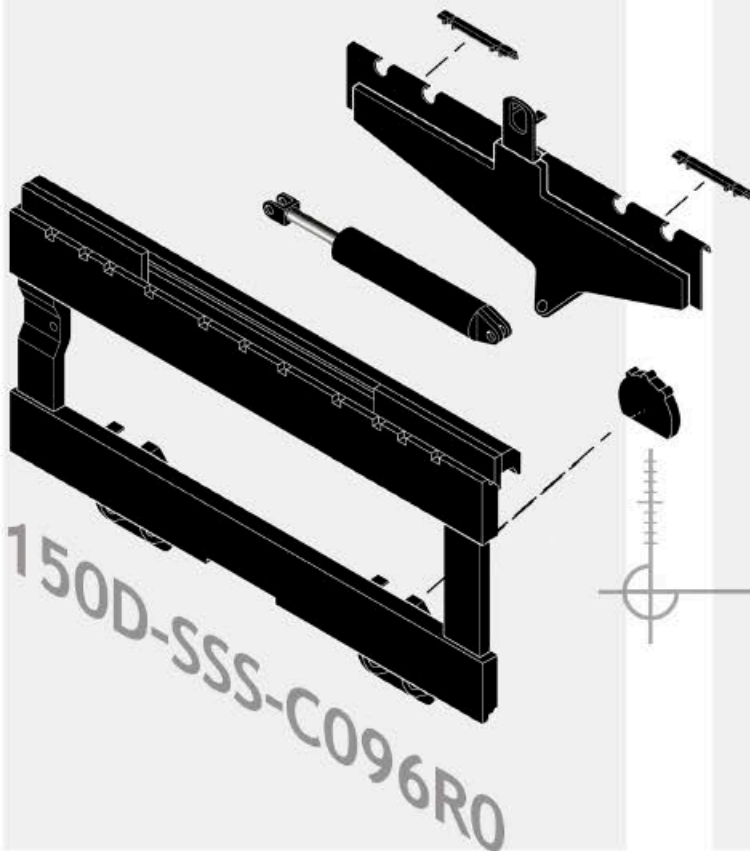
OFFERTA

PROMOTION

ANGEBOT

PIEZAS FRECUENTES R ICAMBI FREQUENTI P PIÈCES HABITUELLES C COMMON PARTS

PATINES **ADAPTABLES COMPATIBLES** PARA DESPLAZADORES LATERALES DE LA MARCA **CASCADE** EN SU MODELO **150D-SSS-C096R0**



RB013012
PATIN SUPERIOR
Adaptable/compatible



RB013019
PATIN INFERIOR
Adaptable/compatible



FABRICADO POR Y PARA RB COMPONENTES
PRODUCED BY AND FOR RB COMPONENTES

FABRICATO DA E PER RB COMPONENTES
FABRICADO PELA RB COMPONENTES

FABRIQUÉES PAR ET POUR RB COMPONENTES
HERGESTELLT VON UND FÜR RB COMPONENTES

+34 976 400 421

+34 696 997 798

comercial@rbcomponentes.com

FAST ORDER ✓

REAL-TIME STOCK ✓

EASY SEARCHES ✓

MULTILANGUAGE WEB ✓





OFERTA

OFFERTA

PROMOTION

ANGEBOT

PIEZAS GENERALISTAS

RICAMBI GENERICI

PIÈCES GÉNÉRIQUES

GENERAL PARTS

SELECTORES DE ARRANQUE

ADAPTABLES COMPATIBLES

RB006047



9 0911

RB006048



9 0912

RB006046



9 0910

RB006049



11 0962

- SELECTORES DE ARRANQUE ADAPTABLES/COMPATIBLES PARA TODO TIPO DE MAQUINARIA GENERALISTA (MANIPULADORES, DUMPERS, TOROS...)
- INTERRUPTORI DI AVVIAMENTO ADATTABILI/COMPATIBILI PER TUTTI I TIPI DI MACCHINARI (HANDLERS, DUMPERS, CARRELLI ELEVATORI...)
- INTERRUPTEURS DE DÉMARRAGE ADAPTABLES/COMPATIBLES POUR TOUT TYPE DE MACHINES (HANDLERS, DUMPERS, CHARIOTS D'ÉLEVAGE...)
- START SELECTOR COMPATIBLE/ADAPTABLE FOR ALL TYPE OF GENERAL MACHINES (BOOMS, DUMPERS, FORK LIFTS..)

BOMBAS DE GASOIL ELÉCTRICAS

ADAPTABLE COMPATIBLE

RB050092



129612 52100

- BOMBAS DE GASOIL ELÉCTRICAS ADAPTABLES/COMPATIBLES PARA TODO TIPO DE MAQUINARIA GENERALISTA (MANIPULADORES, DUMPERS, TOROS...)
- POMPE DI GASOLIO ELETTRICHE ADATTABILI/COMPATIBILI PER TUTTI I TIPI DI MACCHINARI (HANDLERS, DUMPERS, CARRELLI ELEVATORI...)
- POMPES À GAZOIL ELECTRIQUES ADAPTABLES/COMPATIBLES POUR TOUT TYPE DE MACHINES (HANDLERS, DUMPERS, CHARIOTS D'ÉLEVAGE...)
- DIESEL ELECTRIC PUMPS ADAPTABLE/COMPATIBLE WITH ALL TYPE OF GENERAL MACHINES (BOOMS, DUMPERS, FORK LIFTS...)

FABRICADO POR Y PARA RBCOMPONENTES
 PRODUCED BY AND FOR RBCOMPONENTES

FABRICATO DA E PER RBCOMPONENTES
 FABRICADO PELA RBCOMPONENTES

FABRIQUÉES PAR ET POUR RBCOMPONENTES
 HERGESTELLT VON UND FÜR RB COMPONENTES

+34 976 400 421

+34 696 997 798

comercial@rbcomponentes.com

FAST ORDER

REAL-TIME STOCK

EASY SEARCHES

MULTILANGUAGE WEB





OFERTA

OFFERTA

PROMOTION

ANGEBOT

SOLENÓIDES

SOLENOIDES

BOBINES

SOLENOID

SOLENOIDES

ADAPTABLES
COMPATIBLES

EN MOTORES KUBOTA

RB005531



KU 052600 4531

RB005529



KU 052600 1001

RB005559/5559.24V



KU SA 4899 12/24

RB005711/5711.24V



KU SA 5176 12/24

RB005022/5022.24V



KU SA 4259 12/24

RB005586



KU SA 4806 12

RB005006.SUS/5006.SUS.24V



KU SA 4569T 12/24

SOLENOIDES ADAPTABLES/COMPATIBLES EN MOTORES KUBOTA.

SOLENOIDI ADATTABILI/COMPATIBILI CON MOTORI KUBOTA.

BOBINES ADAPTABLES/COMPATIBLES AVEC MOTEURS KUBOTA.

SOLENOIDS ADAPTABLE/COMPATIBLE WITH KUBOTA ENGINES.

RB005538/5538.24V



KU SA 4561 T12

RB005556



KU 6689034

RB005530



KU 052600 4151
KU 16271 60012

FABRICADO POR Y PARA RBCOMPONENTES
 PRODUCED BY AND FOR RBCOMPONENTES

FABRICATO DA E PER RBCOMPONENTES
 FABRICADO PELA RBCOMPONENTES

FABRIQUÉES PAR ET POUR RBCOMPONENTES
 HERGESTELLT VON UND FÜR RB COMPONENTES

+34 976 400 421

+34 696 997 798

comercial@rbcomponentes.com

FAST ORDER ✓

REAL-TIME STOCK ✓

EASY SEARCHES ✓

MULTILANGUAGE WEB ✓





OFERTA

OFFERTA

PROMOTION

ANGEBOT

SOLENÓIDES

SOLENOIDES

BOBINES

SOLENOID

SOLENOIDES

ADAPTABLES
COMPATIBLES

EN MOTORES KUBOTA

RB005033



KU 17208 60016
KU 17454 60010

RB005545



KU 1C010 60015
KU 1C010 60016

RB005546



KU 1G772 60012
KU 1G772 60014

RB005544



KU 1A021 60017

- SOLENOIDES ADAPTABLES/COMPATIBLES EN MOTORES KUBOTA.
- SOLENOIDI ADATTABILI/COMPATIBILI CON MOTORI KUBOTA.
- BOBINES ADAPTABLES/COMPATIBLES AVEC MOTEURS KUBOTA.
- SOLENOIDS ADAPTABLE/COMPATIBLE WITH KUBOTA ENGINES.

RB005527



KU PS45CZ250

RB005551/5551.24V



KU SA 4259 12/24

RB005535/5535.24V



KU SA 5156 12V
KU SA 5156 24V

RB005536



KU 1G925 60011

RB005534/5534.24V



KU 1503ES 12V
KU 1503ES 24V

FABRICADO POR Y PARA RBCOMPONENTES
 PRODUCED BY AND FOR RBCOMPONENTES

FABRICATO DA E PER RBCOMPONENTES
 FABRICADO PELA RBCOMPONENTES

FABRIQUÉES PAR ET POUR RBCOMPONENTES
 HERGESTELLT VON UND FÜR RB COMPONENTES

+34 976 400 421

+34 696 997 798

comercial@rbcomponentes.com

FAST ORDER ✓

REAL-TIME STOCK ✓

EASY SEARCHES ✓

MULTILANGUAGE WEB ✓





OFERTA

OFFERTA

PROMOTION

ANGEBOT

PIEZAS FRECUENTES

RICAMBI FREQUENTI

PIÈCES HABITUELLES

COMMON PARTS

MECANISMOS SCHNEIDER ELECTRIC

ADAPTABLE COMPATIBLE

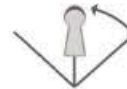
RB023003 - ZB4BG3

SELECTOR DE LLAVE 3 POSICIONES FIJAS CON SALIDA DE LLAVE AL CENTRO.



RB023004 - ZB4BG8

SELECTOR DE LLAVE DE 3 POSICIONES CON RETORNO DE DERECHA A CENTRO Y SALIDA DE LLAVE AL CENTRO.



RB023005 - ZB4BT4

INTERRUPTOR PULSADOR DE PARO DE EMERGENCIA (PULSA - TIRA) DE LA SERIE ZB4.

Desbloqueo mediante extracción.



RB023006 - ZB4BS54

INTERRUPTOR PULSADOR DE PARO DE EMERGENCIA (PULSA - GIRA) DE LA SERIE ZB4.

Desbloqueo mediante giro o vuelta.



RB023019 - ZBE101

CÁMARA CONTACTOS N.O. DE LA SERIE ZB4.



RB023020 - ZBE102

CÁMARA CONTACTOS N.C. DE LA SERIE ZB4.



RB023021 - ZB4-BZ009

SOPORTE PARA CÁMARA DE LA SERIE ZB4.



Consultar

Adaptables/compatibles

OFERTA DE MECANISMOS ORIGINALES SCHNEIDER ELECTRIC.

OFFERTA DI MECCANISMI ORIGINALI SCHNEIDER ELECTRIC.

OFFRE DE MÉCANISMES ORIGINAUX SCHNEIDER ELECTRIC.

OFFER OF ORIGINAL SCHNEIDER ELECTRIC MECHANISMS.

FABRICADO POR Y PARA RB COMPONENTES
 PRODUCED BY AND FOR RB COMPONENTES

FABRICATO DA E PER RB COMPONENTES
 FABRICADO PELA RB COMPONENTES

FABRIQUÉES PAR ET POUR RB COMPONENTES
 HERGESTELLT VON UND FÜR RB COMPONENTES

+34 976 400 421

+34 696 997 798

comercial@rbcomponentes.com

FAST ORDER

REAL-TIME STOCK

EASY SEARCHES

MULTILANGUAGE WEB

www.rbcomponentes.com





OFERTA

OFFERTA

PROMOTION

ANGEBOT

PIEZAS DE REPUESTO ADAPTABLES Y COMPATIBLES PARA NISS

Consultar

Adaptable/compatible

ADAPTABLES
COMPATIBLES

RB006335



NIS36014GA10A

RB006336



NIS252509G100

RB009303



NISB932740H10

RB011555



NIS2613031K00

RB011556



NIS26550FK100

RB011557



NIS2573072T00

RB013592



NIS70843FA065

RB014622



NIS48513FJ10B/
485135K00A/
485135K00

RB014621



NIS485136K00A

RB014623



NIS48522FJ101

RB014624



NIS70131FA065

RB021606



NIS692239G00A

FABRICADO POR Y PARA RB COMPONENTES
PRODUCED BY AND FOR RB COMPONENTES

FABRICATO DA E PER RB COMPONENTES
FABRICADO PELA RB COMPONENTES

FABRIQUÉES PAR ET POUR RB COMPONENTES
HERGESTELLT VON UND FÜR RB COMPONENTES

+34 976 400 421

+34 696 997 798

comercial@rbcomponentes.com

FAST ORDER ✓

REAL-TIME STOCK ✓

EASY SEARCHES ✓

MULTILANGUAGE WEB ✓

www.rbcomponentes.com





OFERTA

OFFERTA

PROMOTION

ANGEBOT

PIEZAS DE REPUESTO ADAPTABLES Y COMPATIBLES PARA NISS

Consultar

Adaptable/compatible

ADAPTABLES
COMPATIBLES

RB025603



NIS2627131K00

RB050609



NIS121000W802

RB050610



NIS210606K000

RB050611



NIS214506K000

RB050612



NIS214507K000

RB050613



NIS21482GA10A

RB050614



NIS2101040K31

RB050615



NIS231007T40A

RB050616



NIS233006K200

RB050618



NIS40204FK001

RB050619



NIS495345K00A

RB050620



NIS5911700H00

FABRICADO POR Y PARA RBCOMPONENTES
PRODUCED BY AND FOR RBCOMPONENTES

FABRICATO DA E PER RBCOMPONENTES
FABRICADO PELA RBCOMPONENTES

FABRIQUÉES PAR ET POUR RBCOMPONENTES
HERGESTELLT VON UND FÜR RB COMPONENTES

+34 976 400 421

+34 696 997 798

comercial@rbcomponentes.com

FAST ORDER ✓

REAL-TIME STOCK ✓

EASY SEARCHES ✓

MULTILANGUAGE WEB ✓

www.rbcomponentes.com





OFERTA

OFFERTA

PROMOTION

ANGEBOT

PIEZAS DE REPUESTO ADAPTABLES Y COMPATIBLES PARA NISS

Consultar

Adaptable/compatible

ADAPTABLES
COMPATIBLES ✓

RB050621



5911720H00ES

RB050622



NIS69270L1100

RB050626



NIS21450GJ30A

RB050627



NIS5972103K00

RB050628



NIS70842FA065

RB050629



NIS120106T005

FABRICADO POR Y PARA RBCOMPONENTES
PRODUCED BY AND FOR RBCOMPONENTES

FABRICATO DA E PER RBCOMPONENTES
FABRICADO PELA RBCOMPONENTES

FABRIQUÉES PAR ET POUR RBCOMPONENTES
HERGESTELLT VON UND FÜR RB COMPONENTES

+34 976 400 421

+34 696 997 798

comercial@rbcomponentes.com

FAST ORDER ✓

REAL-TIME STOCK ✓

EASY SEARCHES ✓

MULTILANGUAGE WEB ✓

www.rbcomponentes.com





OFERTA

OFFERTA

PROMOTION

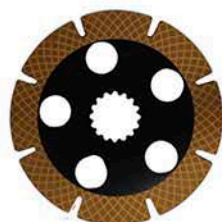
ANGEBOT

PIEZAS FRECUENTES RICAMBI FREQUENTI PIÈCES HABITUELLES COMMON PARTS

DISCOS DE FRENO Y EMBRAGUE

ADAPTABLES
COMPATIBLES

MAN



DISCO FRENO MAN MT1435SL

Adaptable/compatible con ref.: 562516

PESO: 0.5Kg
Largo: 0.20m
Ancho: 0.40m
Alto: 0.05m

RB050300 [Consultar](#)

Adaptable/compatible

MAN



DISCO DE FRENO MAN M26-2

Adaptable/compatible con ref.: 562525

PESO: 0.5Kg
Largo: 0.21m
Ancho: 0.14m
Alto: 0.02m

RB050300 [Consultar](#)

Adaptable/compatible

KALM



DISCO DE EMBRAGUE KALM

Adaptable/compatible con ref.:
9227460001

PESO: 1Kg
Largo: 0.47m
Ancho: 0.35m
Alto: 0.03m

RB050300 [Consultar](#)

Adaptable/compatible

OFERTA DE DISCOS DE FRENO Y DE EMBRAGE PARA DIFERENTES MAQUINAS.

OFFERTA DI DISCO DI FRENO E FRIZIONE PER DIVERSE MACCHINE.

OFFRE DE DISQUE DE FREIN ET EMBRAYAGE POUR MACHINES DIVERSES

OFFER OF BRAKE AND CLUTCH DISCS FOR VARIOUS TYPES OF MACHINES

FABRICADO POR Y PARA RB COMPONENTES
 PRODUCED BY AND FOR RB COMPONENTES

FABRICATO DA E PER RB COMPONENTES
 FABRICADO PELA RB COMPONENTES

FABRIQUÉES PAR ET POUR RB COMPONENTES
 HERGESTELLT VON UND FÜR RB COMPONENTES

+34 976 400 421

+34 696 997 798

comercial@rbcomponentes.com

FAST ORDER

REAL-TIME STOCK

EASY SEARCHES

MULTILANGUAGE WEB

