



OFERTA

OFFERTA

PROMOTION

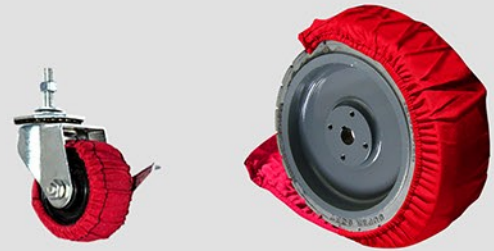
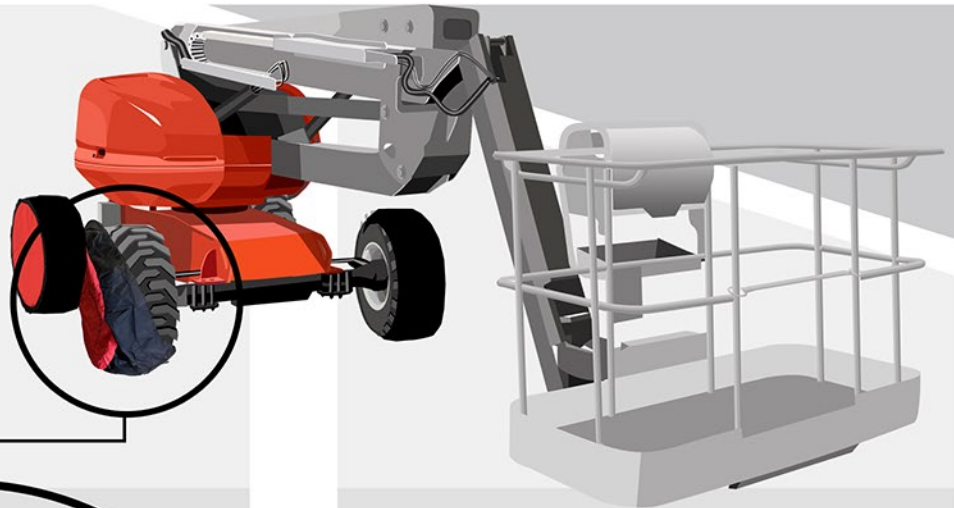
ANGEBOT

FUNDAS

FODERE

HOUSSE

TIRESOCKS



Consultar modelos y precios.

Adaptable/compatible

ADAPTABLES COMPATIBLES

DESCRIPCIÓN / DESCRIZIONE / DESCRIPTION / DESCRIPTION:

- ESTAS FUNDAS SE UTILIZAN PARA PROTEGER EL PISO TERMINADO DE MARCAS DE DESGASTE CAUSADOS POR LOS NEUMÁTICOS DE GOMA, SON CONSTRUIDOS CON TELAS DE ALTA RESISTENCIA Y PUEDEN ADAPTARSE A CUALQUIER TAMAÑO DE NEUMÁTICO
- LE FODERE PER RUOTE SI USANO PER PROTEGGERE IL SUOLO DALLE TRACCE DI USURA CAUSATE DAGLI PNEUMATICI DI GOMMA, SONO FABBRICATE CON MATERIALI AD ALTA RESISTENZA E SI POSSONO ADATTARE A QUALSIASI TIPO DI RUOTA.
- LES HOUSSES POUR ROUES S'UTILISENT POUR PROTÉGER LES SOLS DES MARQUES D'USURE CAUSÉES PAR LES PNEUMATIQUES EN CAOUTCHOUC, SONT FABRIQUÉES AVEC MATÉRIAUX DE HAUTE RÉSISTANCE ET PEUVENT S'ADAPTER À TOUT TYPE DE MESURE DE ROUE.
- TIRESOCKS ARE USED TO PROTECT FINISHED FLOORING FROM SCUFF MARKS CAUSED BY RUBBER TIRES. TIRESOCKS ARE CONSTRUCTED USING HEAVY DUTY FABRICS AND CAN ADAPT TO ANY SIZE TIRE.

FABRICADO POR Y PARA RBCOMPONENTES
 PRODUCED BY AND FOR RBCOMPONENTES

FABRICATO DA E PER RBCOMPONENTES
 FABRICADO PELA RBCOMPONENTES

FABRIQUÉES PAR ET POUR RBCOMPONENTES
 HERGESTELLT VON UND FÜR RB COMPONENTES

+34 976 400 421

+34 696 997 798

comercial@rbcomponentes.com

FAST ORDER ✓

REAL-TIME STOCK ✓

EASY SEARCHES ✓

MULTILANGUAGE WEB ✓

