



OFERTA

OFFERTA

PROMOTION

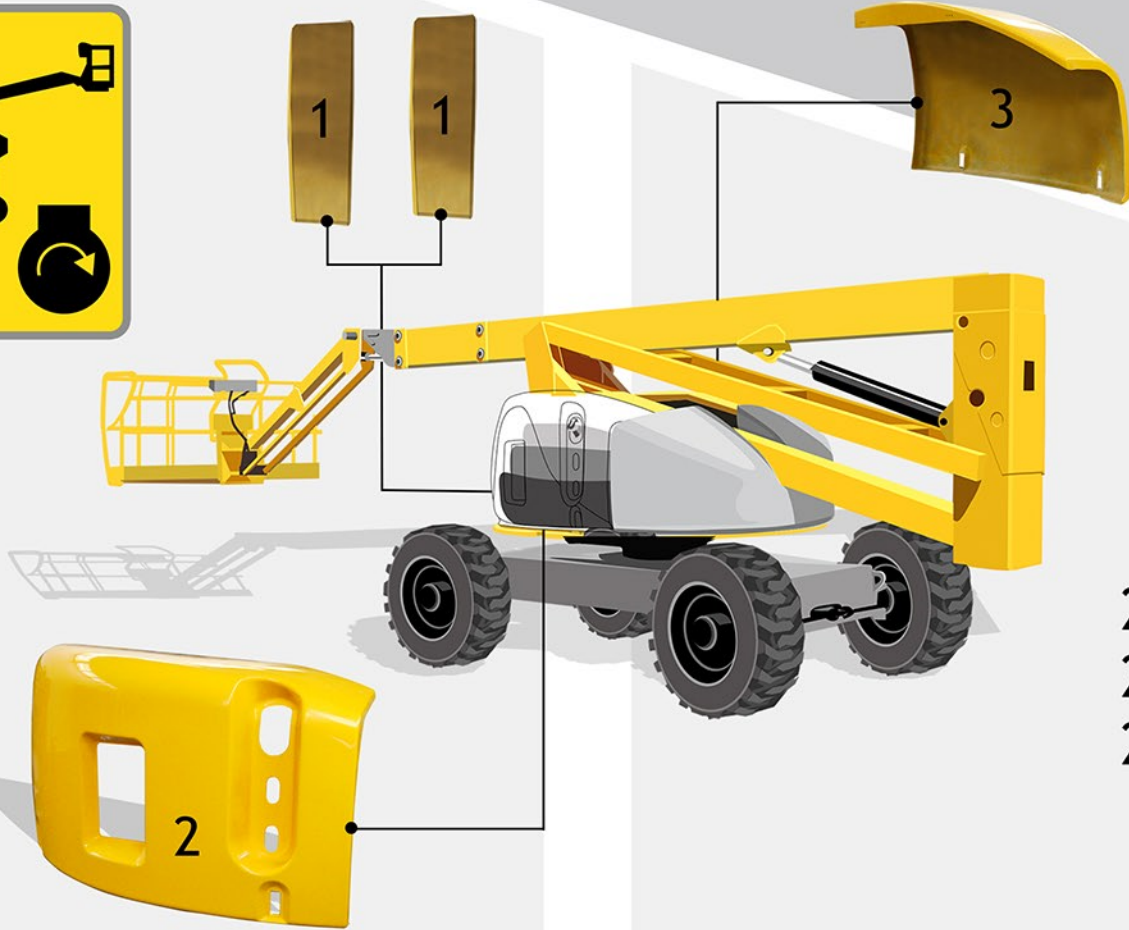
ANGEBOT

CAPOTS

COFANI

CAPOTS

COVERS



260
26
20



1

Consultar
RB013541

Adaptable/compatible

- CAPOT DE FIBRA, LADO DELANTERO.
- COFANO IN FIBRA, CENTRALE ANTERIORE.
- CAPOT EN FIBRE, AVANT CENTRAL.
- FIBER GLASS COVER, FRONT CENTRAL.



2

Consultar
RB013536

Adaptable/compatible

- CAPOT DE FIBRA, LADO DERECHO.
- COFANO IN FIBRA, LATO DESTRO.
- CAPOT EN FIBRE, CÔTÉ DROIT.
- FIBER GLASS COVER, RIGHT SIDE.



3

Consultar
RB013537

Adaptable/compatible

- CAPOT DE FIBRA, LADO IZQUIERDO.
- COFANO IN FIBRA, LATO SINISTRO.
- CAPOT EN FIBRE, CÔTÉ GAUCHE.
- FIBER GLASS COVER, LEFT SIDE.

FABRICADO POR Y PARA RBCOMPONENTES
 PRODUCED BY AND FOR RBCOMPONENTES

FABRICATO DA E PER RBCOMPONENTES
 FABRICADO PELA RBCOMPONENTES

FABRIQUÉES PAR ET POUR RBCOMPONENTES
 HERGESTELLT VON UND FÜR RB COMPONENTES

+34 976 400 421

+34 696 997 798

comercial@rbcomponentes.com

FAST ORDER ✓

REAL-TIME STOCK ✓

EASY SEARCHES ✓

MULTILANGUAGE WEB ✓

