



OFERTA

OFFERTA

PROMOTION

ANGEBOT

EFECTO HALL

EFFECTTO HALL

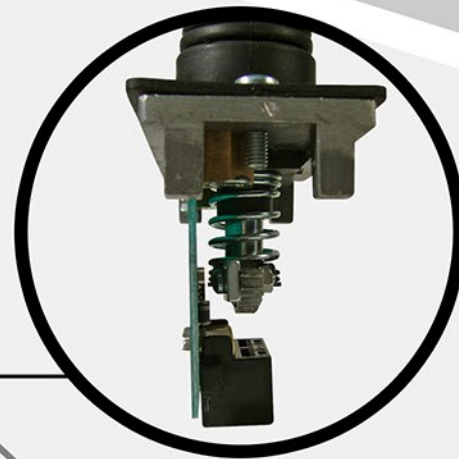
EFFET HALL

HALL EFFECT



RB100042 [Consultar](#)

Adaptable/compatible



DESCRIPCIÓN / DESCRIPTION / DESCRIPTION:

- NO SOPORTA TRABAJO MECANICO NI FRICCIÓN, NO SE DESCENTRA, MAYOR EXACTITUD EN LOS VALORES, MAYOR CANTIDAD DE CICLOS DE VIDA, SE INCLUYE TAPA DE PROTECCIÓN ANTE HUMEDAD. LAS REPARACIONES POSTERIORES DE LOS MICRO-SWITCHES TENDRÁN UN COSTE ECONÓMICO.
- NON SUBISLE NESSUN LAVORO MECCANICO NEDI FRIZIONE, NON SI SCOLLOCA, MAGGIOR PRECISIONE NEI VALORI, MIGLIOR QUANTITA DICICLI DI VITA, INCLUDECOPERCHIO DI PROTEZIONE CONTRA L'UMIDITÀ. LE RIPARAZIONI POSTERIORI DEI MICRO INTERRUITORI SONO AD UN PREZZO ECONOMICO.
- NE SUBI AUCUN TRAVAIL MÉCANIQUE NI FRICTION, NE SE DÉCENTRE PAS, MEILLEURE EXACTITUDE DANS LES VALEURS, MEILLEURE QUANTITÉ DE CYCLES DE VIE, INCLUS COUVERCLE DE PROTECTION CONTRE L'HUMIDITÉ. LA RÉPARATION DE MICRORUPTEUR À COÛT ÉCONOMIQUE.
- DOES NOT SUPPORT MECHANICAL WORK OR FRICTION, DOES NOT PUT OFF-CENTER, MORE EXACT VALUES, LONGER LIFE CYCLE, INCLUDES PROTECTION COVER ANTI HUMIDITY AND THE REPAIR OF MICRO-SWITCHES CAN BE OFFERD AT AN ECONOMIC COST.

MÁQUINAS QUE LO MONTAN / MACHINES QUI L'UTILISENT / MACHINES THAT MOUNT THEM:

- ADAPTABLE PARA TIJERAS ELÉCTRICAS.
- ADATTI A PANTOGRAFI ELETTRICI.
- ADAPTABLE POUR CISEAUX ÉLECTRIQUES.
- ADAPTABLE TO ELECTRIC SCISSORS.



6
8
10
12

FABRICADO POR Y PARA RBCOMPONENTES
 PRODUCED BY AND FOR RBCOMPONENTES

FABRICATO DA E PER RBCOMPONENTES
 FABRICADO PELA RBCOMPONENTES

FABRIQUÉES PAR ET POUR RBCOMPONENTES
 HERGESTELLT VON UND FÜR RB COMPONENTES

+34 976 400 421

+34 696 997 798

comercial@rbcomponentes.com

FAST ORDER ✓

REAL-TIME STOCK ✓

EASY SEARCHES ✓

MULTILANGUAGE WEB ✓

